

3 point internal micrometer | digital | IP65 | 100-300mm

Micromètre d'intérieur numérique à 3 touches | digital | IP65 | 100-300mm

DIN 863-4	Kal.-Zertifikat	mm - inch	Absolut System	IP 65	
-----------	-----------------	-----------	----------------	-------	--

Ausführung:

- Ablesung: 0.001mm
- Geeignet für Sacklochbohrungen
- Hartmetallmessflächen
- Ablesebauteile mattverchromt
- Gefühlsratsche

Construction:

- Graduation: 0.001mm
- Measuring contact points are designed to allow measurements near to the bottom of blind holes
- Measuring surfaces are carbide
- reading parts brushed chromium-plated
- Ratchet stop

Version:

- Graduation: 0.001 mm
- Pour mesurer les alésages borgnes
- Surfaces de mesure en carbure monobloc
- Parties de lecture chromées mates
- Avec cliquet

Lieferumfang:

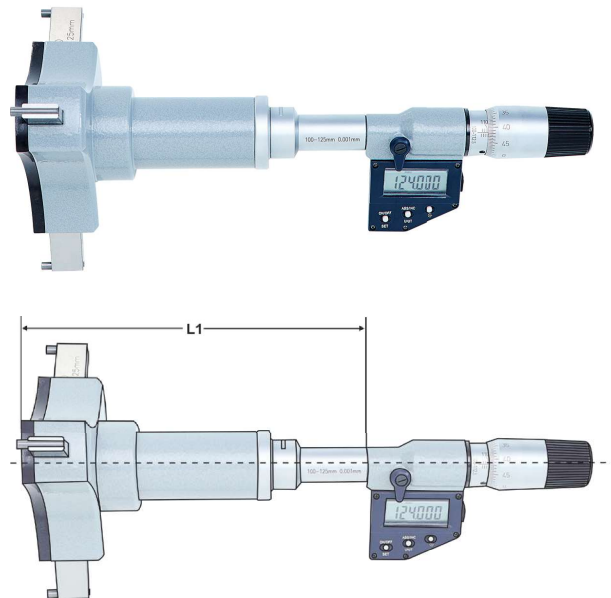
- Verlängerung
- Garantieschein
- Bedienungsanleitung
- Kalibrierzertifikat
- LR44 1,5V Batterie

Delivery:

- Extension
- Warranty card
- Instruction manual
- Calibration certificate
- LR44 1,5V Battery

Livraison avec:

- Rallonge
- Certificat de garantie
- Mode d'emploi
- Certificat de calibrage
- Pile LR44 1,5 V



Bestell-Nr. Order no. Références	Messbereich Range Gamme de mesure	Skalenwert Scala Gamme	Genauigkeit Accuracy Précision	Einstellring* Setting ring* Bague de réglage*	Verlängerung Extension rod Rallonge	L1
M.208.34.0	100 - 125	0,001	0,005	112,5	150	145
M.208.35.0	125 - 150	0,001	0,005	137,5	150	145
M.208.36.0	150 - 175	0,001	0,005	162,5	150	145
M.208.37.0	175 - 200	0,001	0,005	187,5	150	145
M.208.38.0	200 - 225	0,001	0,007	212,5	150	145
M.208.39.0	225 - 250	0,001	0,007	237,5	150	145
M.208.40.0	250 - 275	0,001	0,007	262,5	150	145
M.208.41.0	275 - 300	0,001	0,007	287,5	150	145

*Einstellring nicht im Lieferumfang

*Setting ring not included in delivery

*bague de réglage non compris

Zubehör | Accessories | Accessoires

Batterie Battery Pile M.LR44	Datenverbindung Data Connection Connexion de données M.900.10.0
-------------------------------------	--

